



NPA-CP

ZÁVĚSNÝ OVLADAČ

PRO SILOVÉ OBVODY DO 10 A

Závěsný ovladač NPA/CP je vhodný k přímému ovládání silových napájecích obvodů do 10 A různých průmyslových strojů a zařízení. Odolná a robustní konstrukce ovladače je navržena pro těžké provozní podmínky se zaměřením na oblast průmyslu.

Vlastnosti

NPA je vybaven kruhovými, prachotěsnými tlačítky s volitelnými symboly. Gumový kryt tlačítek spolehlivě chrání ovladač před průnikem prachu, který může způsobit jejich špatný chod pokud je ovladač používán za extrémně nepříznivých podmínek. Symboly tlačítek jsou vyrobeny dvouvrstvou vstříkovací technologií a dlouhodobě vykazují velmi dobrou čitelnost a vysokou odolnost vůči opotřebení a vlivu okolí.

Jednoduchým otočením chrániče vstupního kabelu je možné ovladač naklonit o 20° a pracovat ve výhodnější poloze s lepším výhledem na ovládací prvky.

Bezpečnostní hříbové tlačítko STOP vyhovuje normě EN 418 a spínací jednotky jsou vybaveny NC kontakty se zaručeným otevřením v případě zkratu.

Možnosti

Ovladač NPA/CP je možné vybavit jedno- nebo dvourychlostními spínacími jednotkami. K dispozici je široká nabídka symbolů tlačítek.

Materiály

Použité materiály jsou vysoce odolné proti opotřebení, vlivům okolí a spolehlivě chrání vnitřek ovladače proti vodě a prachu.



PRŮMYSL



STAVEBNICTVÍ



PRŮMYSLOVÁ
AUTOMATIZACE



DIVADELNÍ
TECHNIKA

SMĚRNICE – NORMY – HOMOLOGACE

Ve shodě se směrnicemi evropského parlamentu a rady:

- 2006/95/CE
- 2006/42/CE

Ve shodě s normami:

- EN 60204-1
- EN 60947-3
- EN 60529
- EN 418

Homologace: CE

PARAMETRY

Skladovací teplota: -40°C/+70°C

Provozní teplota: -25°C/+70°C

Krytí: IP 65

Izolační třída: Třída II

Vstup kabelu: 2+6 pozic pryžový chránič Ø 10+18 mm
8 pozic pryžový chránič Ø 17+26 mm

Pracovní poloha: libovolná

Homologace: CE

PARAMETRY SPÍNACÍCH JEDNOTEK

Kategorie použití: AC 3 - AC 4 (AC 23B pro PRSL508PI)
brzdový kontakt: 100 V/0,7 A, L/R=100 ms

Jmenovitý pracovní proud: 10 A

Jmenovité pracovní napětí: 400 V AC

Jmenovitý spínaný výkon 2,2 kW

Jmenovitý tepelný proud: 20 A

Jmenovité izolační napětí: 660 V AC

Mechanická životnost: 1 000 000 operací

Připojení vodičů: ve shodě s EN50013

Připojení vodičů: šroubovací svorkovnice

Průřez vodičů: 1×2,5mm², 2×1,5 mm²

Utahovací moment: 0,8 Nm

Homologace: CE

PRSL0458PI jednorychlostní dvoupólová spínací jednotka

PRSL0459PI jednorychlostní dvoupólová spínací jednotka s
brzdovým kontaktem

PRSL0460PI dvourychlostní dvoupólová spínací jednotka

PRSL0461PI dvourychlostní dvoupólová spínací jednotka s
brzdovým kontaktem

PRSL0471PI jednorychlostní třípólová spínací jednotka

PRSL0472PI jednorychlostní třípólová spínací jednotka s brzdovým
kontaktem

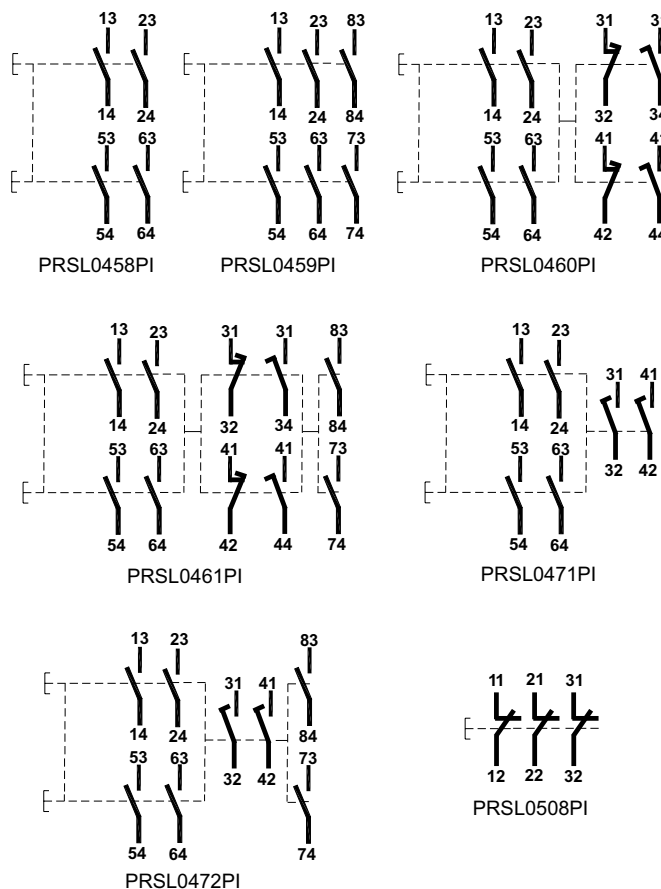
PRSL0508PI jednorychlostní spínací jednotka

Zapojení spínacích jednotek uvádějí následující schémata

VNĚJŠÍ ROZMĚRY



Počet tlačítek	Vnější rozměry (mm)		
	A	B	C
2	292	76	70
3	333	76	70
4	372	76	70
6	459	76	70
8	605	83	70



TER ČESKÁ s.r.o.

Karlštejnská 53, 252 25 Ořech, Praha-západ

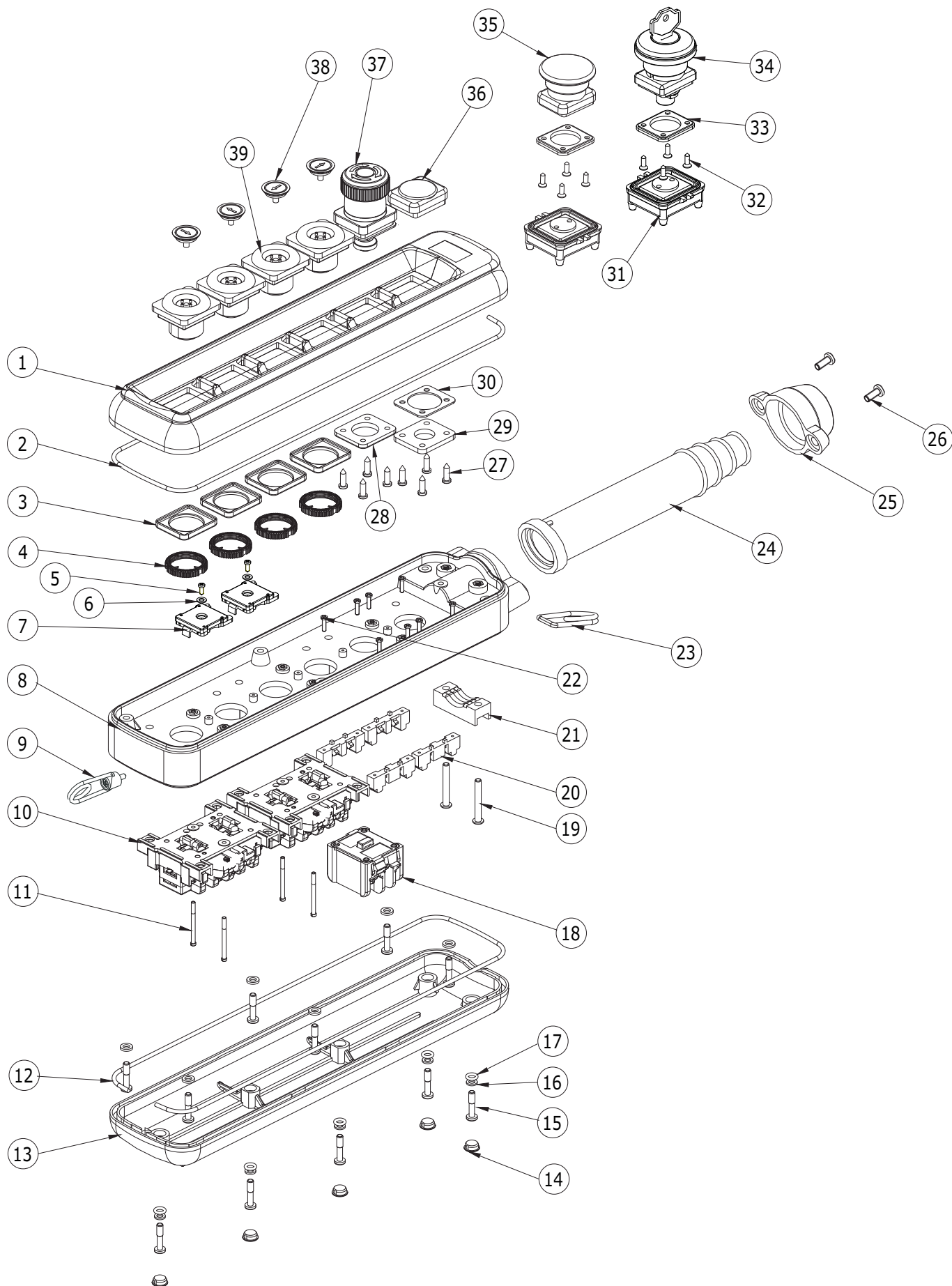
Tel: +420 251 613 310, +420 257 312 004, +420 251 555 230

FAX: +420 551 028

Skype: ter.terceska

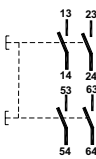
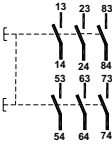
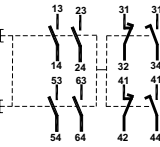
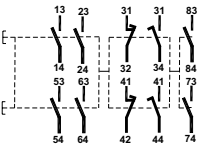
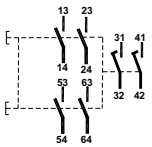
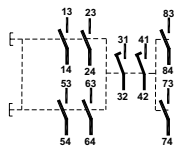
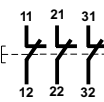
E-mail: info@terceska.cz

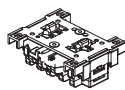
www.terceska.cz



KOMPONENTY

SPÍNACÍ JEDNOTKY

POZ.	POPIS	ZAPOJENÍ	KÓD
	Jednorychlostní dvoupólová sp. j.		PRSL0458PI
	Jednorychlostní dvoupólová sp. j. s brzdným kontaktem		PRSL0459PI
	Dvourychlostní dvoupólová sp. j.		PRSL0460PI
	Dvourychlostní dvoupólová sp. j. s brzdným kontaktem		PRSL0461PI
	Jednorychlostní třípólová sp. j.		PRSL0471PI
	Jednorychlostní třípólová sp. j. s brzdným kontaktem		PRSL0472PI
18	Jednorychlostní sp. j. 3 NC pro bezpečnostní tlačítko STOP		PRSL0508PI



OVLÁDACÍ PRVKY

POZ.	POPIS	KÓD
36+30+29+27	Záslepka	PRSL0517PI
38	Symbol tlačítka	PRTAxxxXPI viz. Symboly tlačítek
39+3+4	Prachotěsné tlačítko	PRSL0550PI

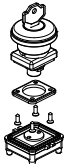
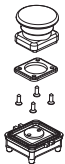
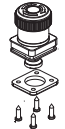


TER ČESKÁ s.r.o.




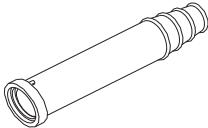
Karlštejnská 53, 252 25 Ořech, Praha-západ
 Tel: +420 251 613 310, +420 257 312 004, +420 251 555 230
 FAX: +420 551 028
 Skype: ter.terceska
 E-mail: info@terceska.cz

www.terceska.cz

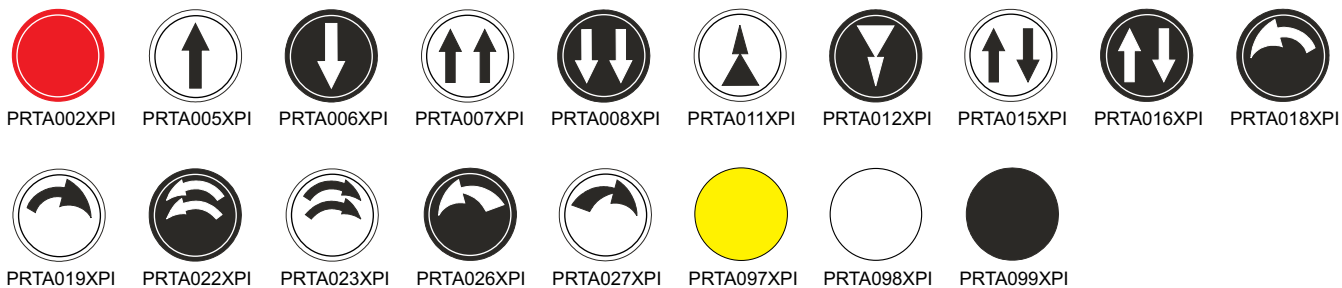
HŘIBOVÁ TLAČÍTKA

POZ.		POPIS	KÓD
34+33+32+31		Hřibové tlačítko s klíčem	PRSL0520PI
35+33+32+31		Hřibové tlačítko impulsní	PRSL0512PI
37+28+27		Bezpečnostní hřibové tlačítko	PRSL0600PI

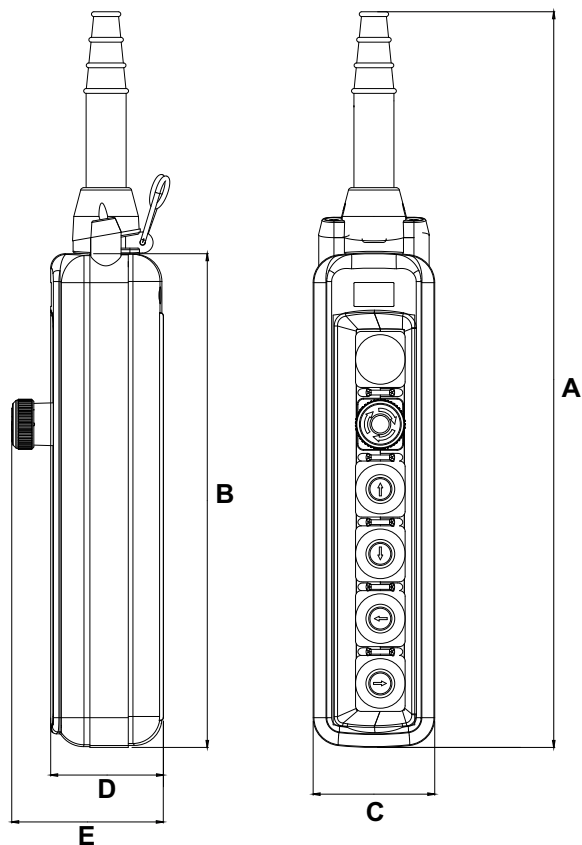
PŘÍSLUŠENSTVÍ

POZ.		POPIS	KÓD
7+6+5		Mechanické blokování	PRSL7817PI
9		Adaptér pro závěsné lanko	PRTO6626PE
23		Závěs ovladače	PRGA0001PE
24		Chránič kabelu 2+6 tlačítek	PRGO0100PE
		Chránič kabelu 8 tlačítek	PRGO0105PE

SYMBOLY TLAČÍTEK STANDARDNÍ



VNĚJŠÍ ROZMĚRY (MM)



Počet tlačítek	Vnější rozměry (mm)				
	A	B	C	D	E
2	292	140	76	70	99
3	333	181	76	70	99
4	372	222	76	70	99
6	459	307	76	70	99
8	605	393	83	70	99

STANDARDY

POČET POZIC	ZÁSLEPKA	BEZPEČNOSTNÍ STOP	SPÍNACÍ JEDNOTKY			KÓD
			PRSL0458PI	PRSL0471PI	PRSL0460PI	
			JEDNORYCHLOSTNÍ DVOUPÓLOVÁ	JEDNORYCHLOSTNÍ TŘÍPÓLOVÁ	DVOURÝCHLOSTNÍ DVOUPÓLOVÁ	
		x				PF30030001
3		x				PF30030003
		x				PF30030004
	x	x				PF30060002
6	x	x				PF30060004
	x	x				PF30060019
	x	x				PF30080010
8	x	x				PF30080011
	x	x				PF30080022

The data and the products illustrated in this brochure may be modified without notice. Under no circumstances can their description have a contractual value.

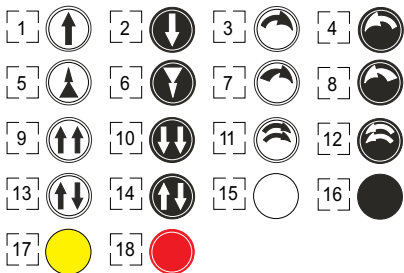


TER ČESKÁ s.r.o.

Karlštejnská 53, 252 25 Ořech, Praha-západ
 Tel: +420 251 613 310, +420 257 312 004, +420 251 555 230
 FAX: +420 551 028
 Skype: ter.terceska
 E-mail: info@terceska.cz

www.terceska.cz

Ovládací prvky



[19] PRSL0517PI záslepka

[20] PRSL0600PI hřibové tlačítko STOP

[21] PRSL0512PI hřibové tlačítko impulzní

[22] PRSL0520PI hřibové tlačítko s klíčem

Hřibová tlačítka mají jednorychlostní trojitou spínací jednotku 3 NC PRSL0508PI

Pokyny

- Podle počtu požadovaných pozic vyplňte jedno ze schémat ovladače vpravo.
- Číslo ovládacího prvku nebo symbolu tlačítka napište do políčka s čárkovaným obrysem, v případě symbolu se šipkou vyznačte směr šipky do kroužku.
- Písmena spínacích jednotek vyplňte do políček s plným obrysem. Případné vzájemné mechanické blokování označte zatržením příslušného políčka.
- Označte umístění závěsu ovladače a chrániče kabelu (povinné). Požadavek na adaptér závěsného lanka označte zatržením políčka.

Poznámky

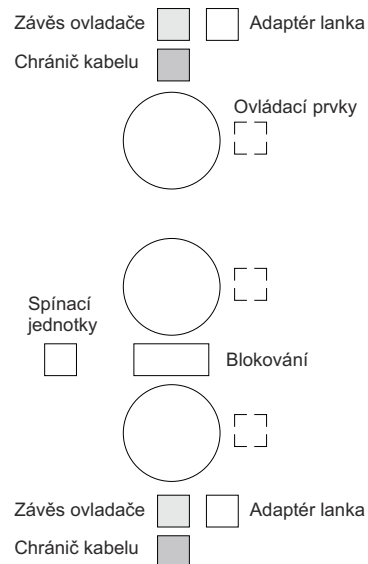
Jednorychlostní spínací jednotky

- [A] PRSL0458PI dvoupólová
- [B] PRSL0459PI dvoupólová s brzd. kontaktem
- [C] PRSL0471PI třípólová
- [D] PRSL0472PI třípólová s brzd. kontaktem

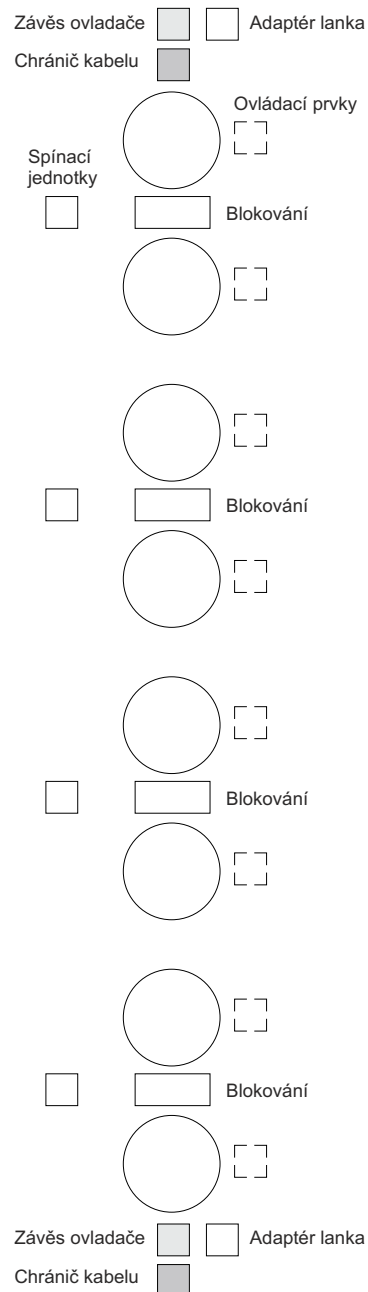
Dvourychlostní spínací jednotky

- [E] PRSL0460PI dvoupólová
- [F] PRSL0461PI dvoupólová s brzd. kontaktem

3 pozice



2-4-6-8 pozic



Závěsný ovladač NPA/CP je elektromechanické zařízení určené pro nízkonapěťové řídicí obvody (EN 60947-3) elektrické výbavy strojů (EN 60204-1) v souladu se základními směrnici 2008/95/CE a 2006/42/CE.

Závěsný ovladač je určený pro použití v průmyslu i za tvrdých klimatických podmínek (pracovní teploty od -25°C do +70°C, tropické podnebí). Nehodí se do prostor s potenciálně třaskavou atmosférou nebo prostředí s vysokou koncentrací agresivních látek např. chloridu sodného. Přímý kontakt s oleji, kyselinami a rozpouštědly může způsobit jeho poškození.

Spínací jednotky NPA/CP jsou navrženy pro přímé zapojení do napájecích obvodů silových částí strojů (třída použití AC-3, AC-4, AC-23B).

Ovládací prvky nebo spínací jednotky nikdy nemažte.

Instalaci a zapojení ovladače mohou provádět pouze oprávněné a vyškolené osoby v souladu se všemi bezpečnostními předpisy.

Před montáží nebo údržbou ovladače vždy vypněte hlavní vypínač stroje!

Pokyny k zapojení závěsného ovladače NPA/CP

- vyjměte plastové zátky ze spodního krytu ovladače a vyšroubujte šrouby
- odřízněte konec kabelového chrániče (24) tak, aby dobře utěsnil protažený kabel proti vodě a prachu a kabel chráničem protáhněte
- přitáhněte kabelový chránič (24) k průchozímu kabelu pomocí pásky (není součástí dodávky)
- zkratěte kabel na délku dostatečnou k připojení spínacích jednotek
- odstraňte z kabelu izolaci v přiměřené délce a jednotlivé vodiče svažte páskou
- pomocí kabelové svorky (21) upevněte kabel k vnitřku ovladače
- zapojte spínací jednotky, čísla svorek jsou uvedena na spínacích jednotkách (utahovací moment šroubů svorek je 0,8 Nm, každá svorka umožňuje připojení vodičů 2×1,5 mm² – 1×2,5 mm²).
- nasadte zpět spodní kryt ovladače, dejte přitom pozor na správnou polohu těsnění (12) a O-kroužků (17)
- zašroubujte šrouby krytu a nasadte zátky

Činnosti pravidelné údržby

- kontrolujte správné dotažení šroubů krytů ovladače
- kontrolujte správné dotažení šroubů svorek spínacích jednotek
- kontrolujte stav všech vodičů (zejména v místech upevnění a připojení ke spínacím jednotkám)
- kontrolujte stav a správnou polohu těsnění spodního krytu ovladače, těsnění tlačítek a chrániče kabelu
- kontrolujte stav a případná poškození plastových částí závěsného ovladače

Jakékoli změny součástí ovladače mají za následek ztrátu záruky na výrobek. V případě jejich výměny použijte pouze originální náhradní díly předepsané výrobcem pro použití na konkrétní pozici!

TER nenese žádnou odpovědnost za škody způsobené nevhodným použitím nebo montáží zařízení!

čísla v závorkách označují pozice dílů na výkresu sestavy



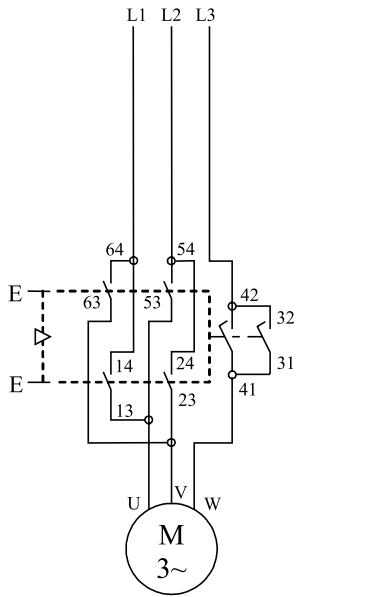
TER ČESKÁ s.r.o.

Karlštejnská 53, 252 25 Ořech, Praha-západ
Tel: +420 251 613 310, +420 257 312 004, +420 251 555 230
FAX: +420 551 028
Skype: ter.terceska
E-mail: info@terceska.cz

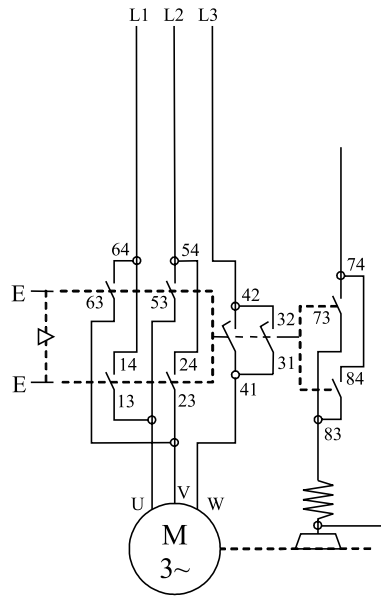
www.terceska.cz

Doporučené zapojení jednorýchlostního třífázového reverzního motoru

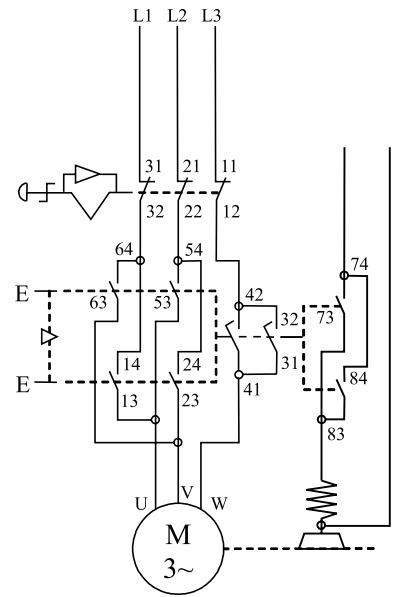
jednorýchlostní



jednorýchlostní s brzdou

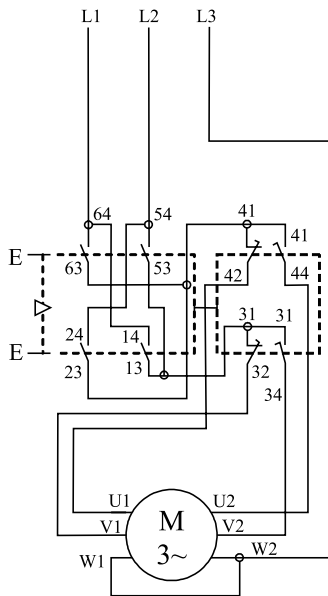


jednorýchlostní s brzdou a bezpečnostním STOP tlačítkem

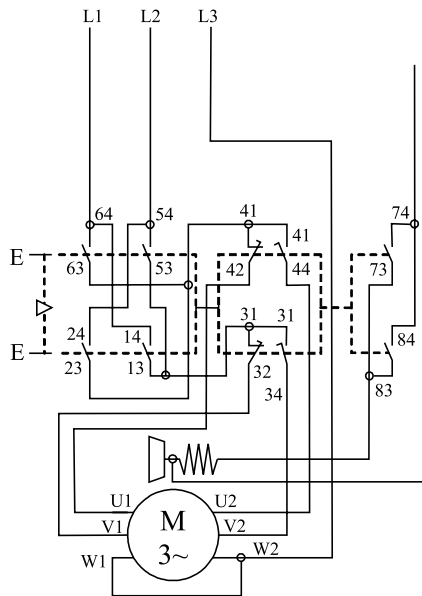


Doporučené zapojení dvourýchlostního třífázového reverzního motoru

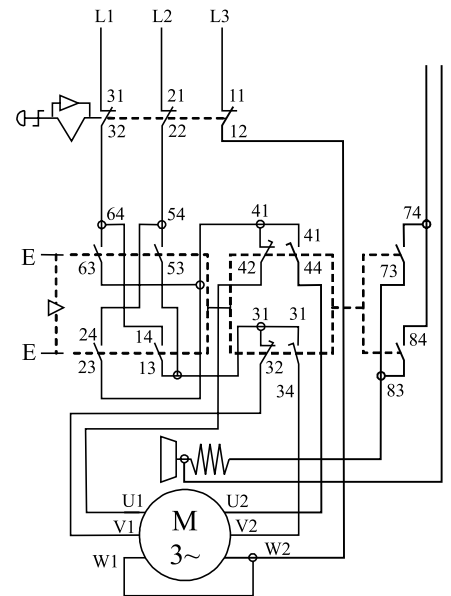
dvourýchlostní



dvourýchlostní s brzdou

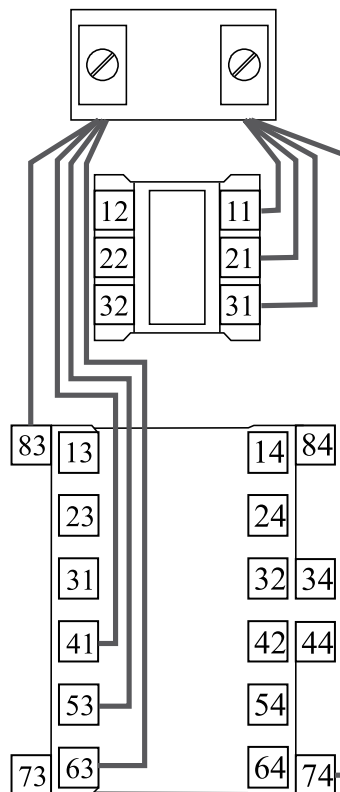
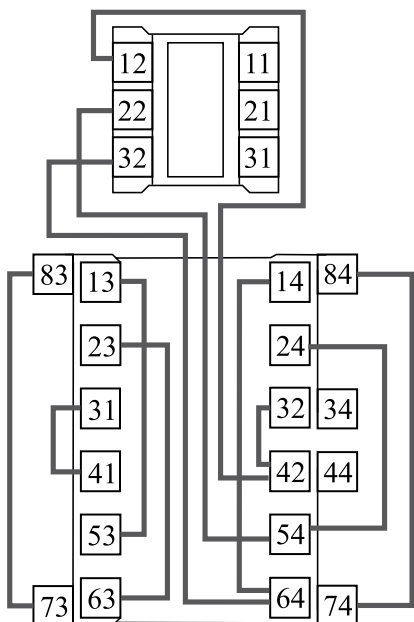


dvourýchlostní s brzdou a bezpečnostním STOP tlačítkem

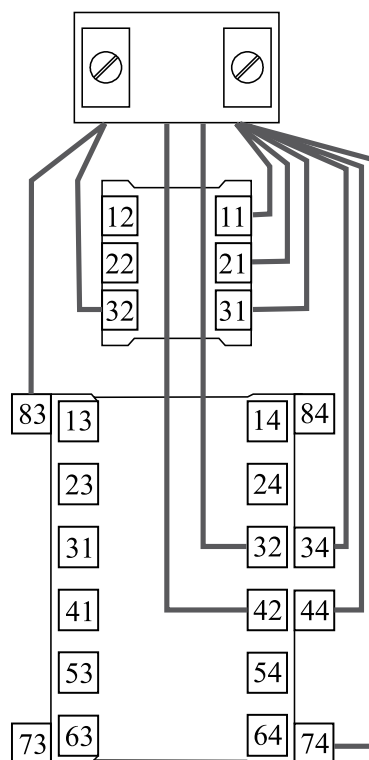
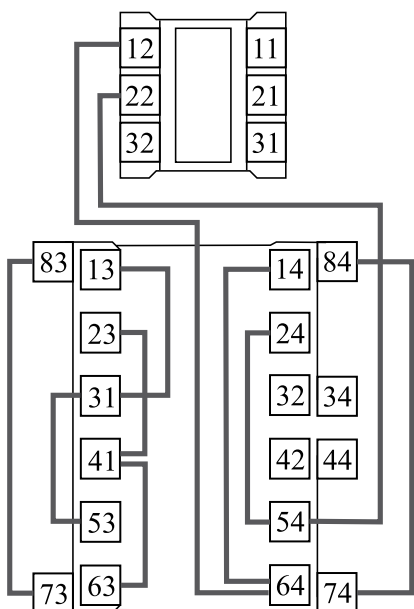


Příklady zapojení spínacích jednotek ovladače se STOP tlačítkem pro třífázový motor s brzdou

jednorychlostní



dvourychlostní



TER ČESKÁ s.r.o.

Karlštejnská 53, 252 25 Ořech, Praha-západ
 Tel: +420 251 613 310, +420 257 312 004, +420 251 555 230
 FAX: +420 551 028
 Skype: ter.terceska
 E-mail: info@terceska.cz

www.terceska.cz