

Federleitungstrommeln *Stock&Go*



CONDUCTIX
wampfler

Ⓞ DELACHAUX GROUP

Immer als erstes am Zug *Stock&Go*

- Fein abgestufte Trommeltypen
- Vielfältige Einsatzmöglichkeiten im Innen- und Außenbereich
- Mit aufgelegter und fertig angeschlossener Leitung – Abzugsrichtung links
- Ausgeliefert innerhalb einer Woche

– das sind die Conductix-Wampfler Federleitungstrommeln *Stock&Go*.

Als Leitung wird die *Conductix-Wampfler Leitung RXP-8* eingesetzt – durch Aufbau und Qualität die beste Wahl bei hohen mechanischen Beanspruchungen im Trommelbetrieb!

Federleitungstrommeln *Stock&Go* kommen zum Einsatz:

- im Maschinen- und Anlagenbau
- im Hafenbereich
- in Stahlwerken
- in der Theater- und Bühnentechnik
- in Klärwerken
- ...



Federleitungstrommeln *Stock&Go* auf einem schienengebundenen Mobilkran



Federleitungstrommel *Stock&Go* auf einem Spreader



Stock&Go:
schnell, sicher, unkompliziert!



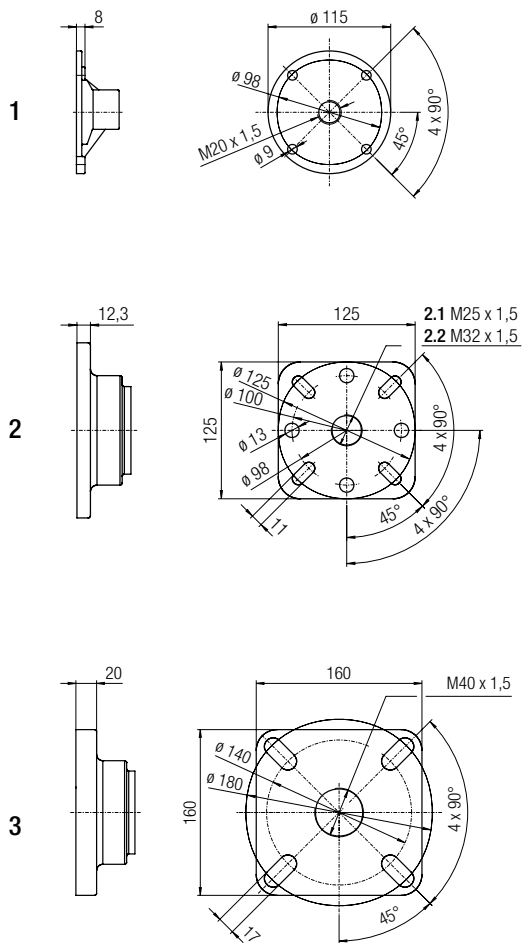
Stock&Go:
eine Baureihe –
hundertfache Anwendung



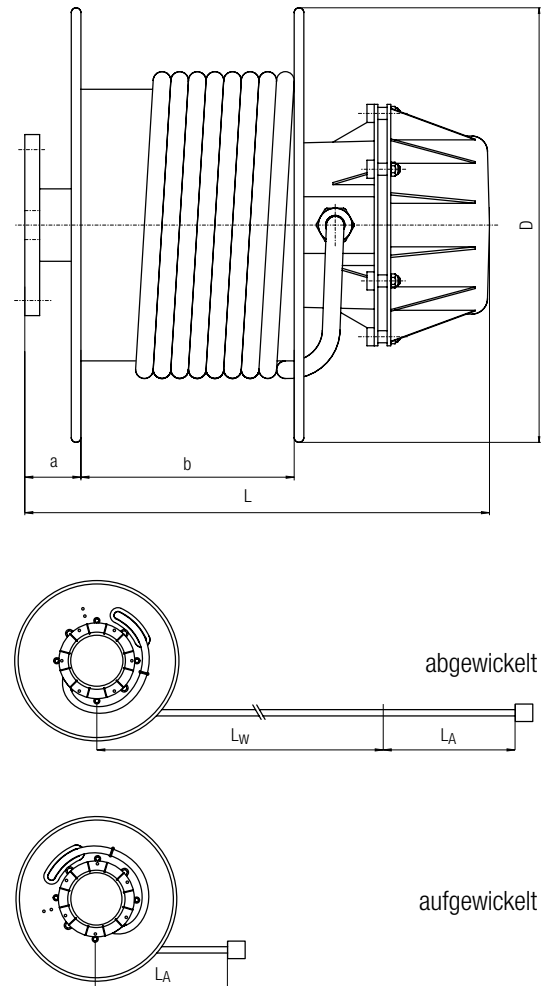
Abmessungen & Zubehör



Flanschtypen



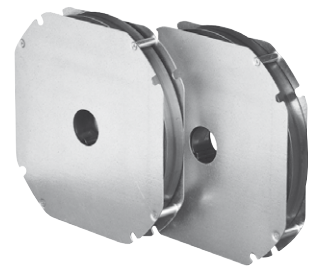
Geometrie



Zubehör

Bezeichnung	Aufbau	Bestell-Nummer	Beschreibung
Leitungsziehstrumpf		A	Die ideale zugentlastende Aufhängung für Leitungen – sicher und einfach in der Handhabung. Durch das flexible Drahtgeflecht wird die Spannkraft des Haltestrumpfes auf ein langes Kabelstück übertragen. Eine punktförmige Klemmung wird dadurch vermieden.
		B	
Rollenmundstück		1018356	Die optimale Lösung für alle Aufgaben in denen eine definierte Führung der Leitung notwendig ist, zum Beispiel für die sichere Ablage der Leitung in einer Rinne.

Maximale Sicherheit
durch patentierte
Federkassetten



Federleitungstrommel *Stock&Go* *Rundum durchdacht*

Optimaler Korrosionsschutz auch in aggressiven Umgebungen

– Seitenschilder aus verzinktem
Stahlblech, Trommelmantel
pulverbeschichtet

Störungsfreier Betrieb bei hoher Lebensdauer durch hochwertige, beidseitige Wälzlagerung

Für hohe Lastspielzahl, – Federn aus hochwertigem Federstahl

Drehrichtungswechsel – einfach und ungefährlich, die Federn sind sicher in Schutzkassetten integriert

Minimale Trommelabmessungen durch Verwendung der optimalen Leitung mit geringstem Außendurchmesser

Gesicherter Betrieb mit standardisiertem Schleifringkörper in schlagfestem Kunststoffgehäuse (bis zu 47 A bei 100% ED und 1000 V)



Für höchste Beanspruchungen:

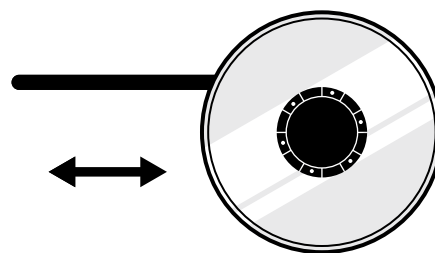
Conductix-Wampfler Leitung RXP-8

speziell für den Trommelbetrieb
entwickelt, hohe Zugbelastbarkeit,
abriebfest, halogenfrei

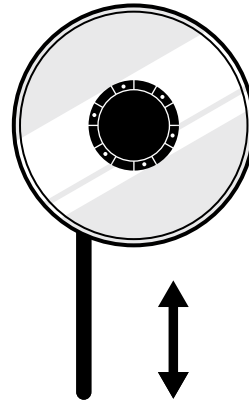


Zuverlässiger Standard!
Hohe Lebensdauer durch
geringen Verschleiß der
Stromabnehmer und hohe
Abriebfestigkeit der Ringe

Horizontale Anwendungen



Leitung Adern x [mm ²]	Wickellänge ⁽²⁾ L _w [m]	Anschlusslänge L _A [m]	Bestell- Nummer	D [mm]	L [mm]	b [mm]	a [mm]	Flansch Typ	U _{max} [V]	I _{max} ⁽¹⁾ [A]	Zieh- strumpf
4 × 2,5	8	1,5	SGR01	280	295	95	48	1	415	25	A
	18		SGR02								
	28		SGR11	430	406	200	46	2.1			
	37		SGR30	460	426	220		2.2			
	47		SGR50	550	441	235					
7 × 1,5	8	1,5	SGR03	280	405	95	48	1	415	16	A
	18		SGR12	430	466	200	46	2.1			
	28		SGR14								
	37		SGR31	460	486	220		2.2			
	47		SGR51	550	501	235					
7 × 2,5	8	1,5	SGR04	280	405	95	48	1	415	25	A
	18		SGR15	430	466	200	46	2.1			
	28		SGR17								
	37		SGR33	460	486	220		2.2			
	47		SGR52	550	501	235					
12 × 1,5	8	1,5	SGR70	385	466	160	46	2.1	415	16	B
	18		SGR18	430	506	200					
	28		SGR19								
	37		SGR35	460	526	220		2.2			
	47		SGR62	550	541	235					
12 × 2,5	8	1,5	SGR71	385	466	160	46	2.1	415	25	B
	18		SGR20	430	506	200					
	28		SGR37					460			
	37		SGR54	550	541	235					
	47		SGR55								
18 × 1,5	8	1,5	SGR72	385	556	160	46	2.1	415	16	B
	18		SGR21	430	596	200					
	28		SGR22								
	37		SGR39	460	616	220		2.2			
	47		SGR56	550	631	235					
18 × 2,5	8	1,5	SGR73	385	556	160	46	2.1	415	25	B
	18		SGR23	430	596	200					
	28		SGR40					460			
	37		SGR57	550	631	235					
	47		SGR58								
4 × 4	8	1,5	SGR05	280	405	95	48	1	1000	30	A
	18		SGR24	430	506	200	46	2.1			
	28		SGR26								
	37		SGR42	460	526	220		2.2			
	47		SGR59	550	541	235					
4 × 6	8	1,5	SGR74	385	466	160	46	2.1	1000	47	A
	18		SGR27	430	506	200					
	28		SGR28								
	37		SGR44	460	526	220		2.2			
	47		SGR61	550	541	235					



Vertikale Anwendungen

Leitung Adern x [mm ²]	Wickellänge L _w [m]	Anschlusslänge L _A [m]	Bestell- Nummer	D [mm]	L [mm]	b [mm]	a [mm]	Flansch Typ	U _{max} [V]	I _{max} ⁽¹⁾ [A]	Zieh- strumpf
4 × 2,5	8	1,5	SGR01	280	295	95	48	1	415	25	A
	17	2,5	SGR02								
	23	1,5	SGR10	430	406	200	46	2.1			
	28		SGR11								
7 × 1,5	8	1,5	SGR03	280	405	95	48	1	415	16	A
	18		430	466	200	46	2.1				
	23							SGR13			
	28		SGR14								
7 × 2,5	8	1,5	SGR04	280	405	95	48	1	415	25	A
	18		430	466	200	46	2.1				
	21							SGR16			
	27		SGR32	460	486	220	2.2				
12 × 1,5	8	1,5	SGR70	385	466	160	46	2.1	415	16	B
	18		SGR18	430	506	200		2.2			
	23		SGR34	460	526	220					
	26		SGR33	550	541	235					
12 × 2,5	8	1,5	SGR71	385	466	160	46	2.1	415	25	B
	17		SGR36	460	526	220		2.2			
	22		SGR80	550	541	235					
	27		SGR90	650	667	252		63			
18 × 1,5	8	1,5	SGR72	385	556	160	46	2.1	415	16	B
	17		SGR38	460	616	220		2.2			
	22		SGR81	550	631	235					
	27		SGR91	650	667	252		63			
18 × 2,5	8	1,5	SGR73	385	556	160	46	2.1	415	25	B
	18		SGR82	550	631	235		2.2			
	22		SGR83								
	27		SGR92	650	667	252		63			
4 × 4	8	1,5	SGR05	280	405	95	48	1	1000	30	A
	18		SGR24	430	506	200	46	2.1			
	23		SGR25								
	28		SGR41	460	526	220	2.2				
4 × 6	8	1,5	SGR74	385	466	160	46	2.1	1000	47	A
	18		SGR27	430	506	200		2.2			
	22		SGR43								
	25		SGR60	550	541	235					

⁽²⁾ Bei frei hängender Anschlusslänge sowie Zusatzgewichten wird die Wickellänge ggf. reduziert

www.conductix.com

Conductix-Wampfler

Rheinstrasse 27+33
79576 Weil am Rhein
Germany

Hotline

Phone +49 (0) 7621 662-222

Phone +49 (0) 7621 662-0

Fax +49 (0) 7621 662-144

info.de@conductix.com

www.conductix.com

